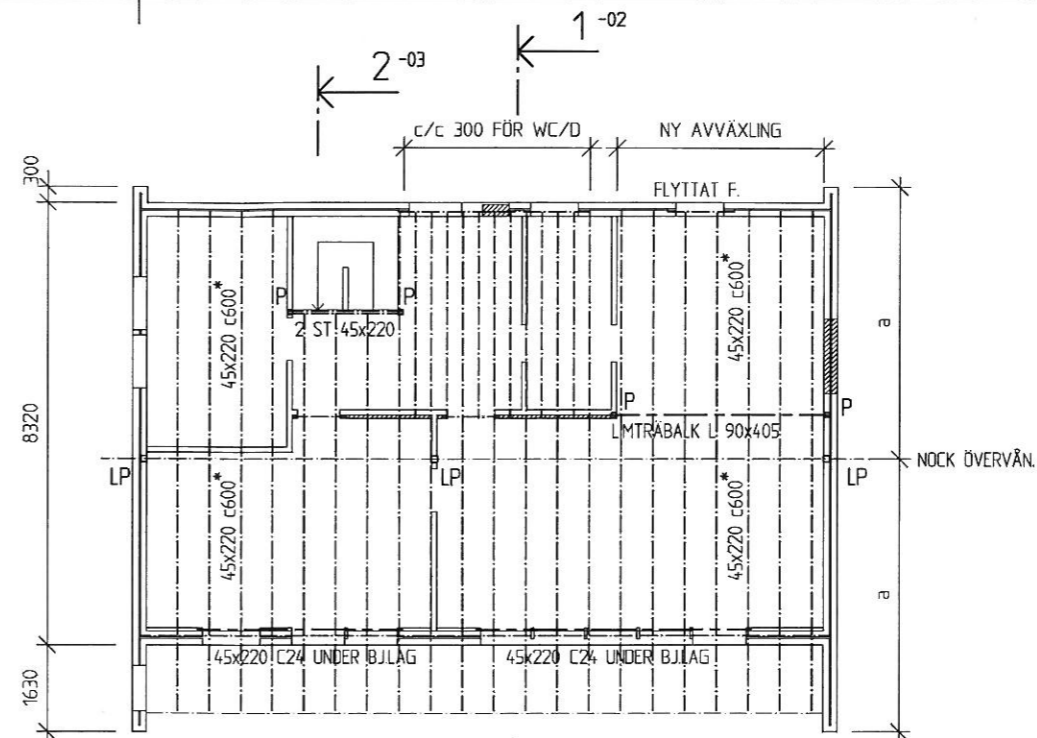


STOMPLAN SOUTERRÄNGVÅN
EFTER OMBYGGNAD

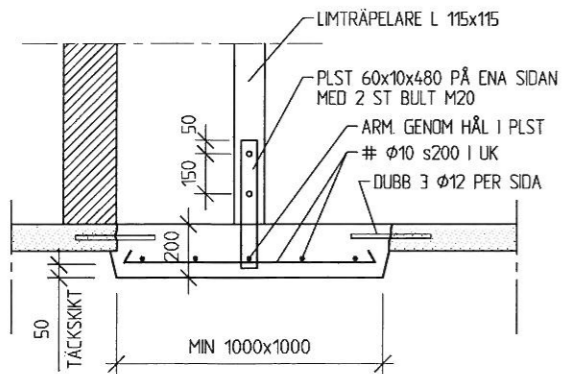
MÅTT FRÅN URSPRUNGS-
RITNINGAR (KONTROLLERAS)



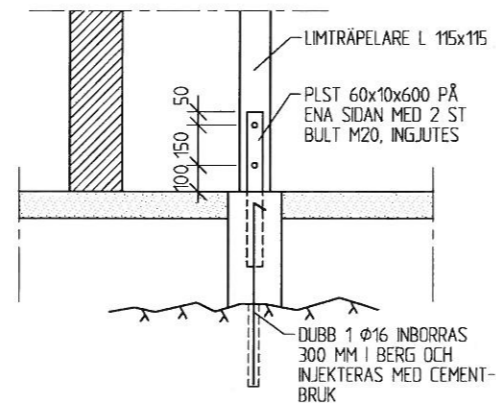
STOMPLAN MELLANVÅNING
EFTER OMBYGGNAD

* LÄGE ANPASSAS TILL BEF. UNDERRAMAR

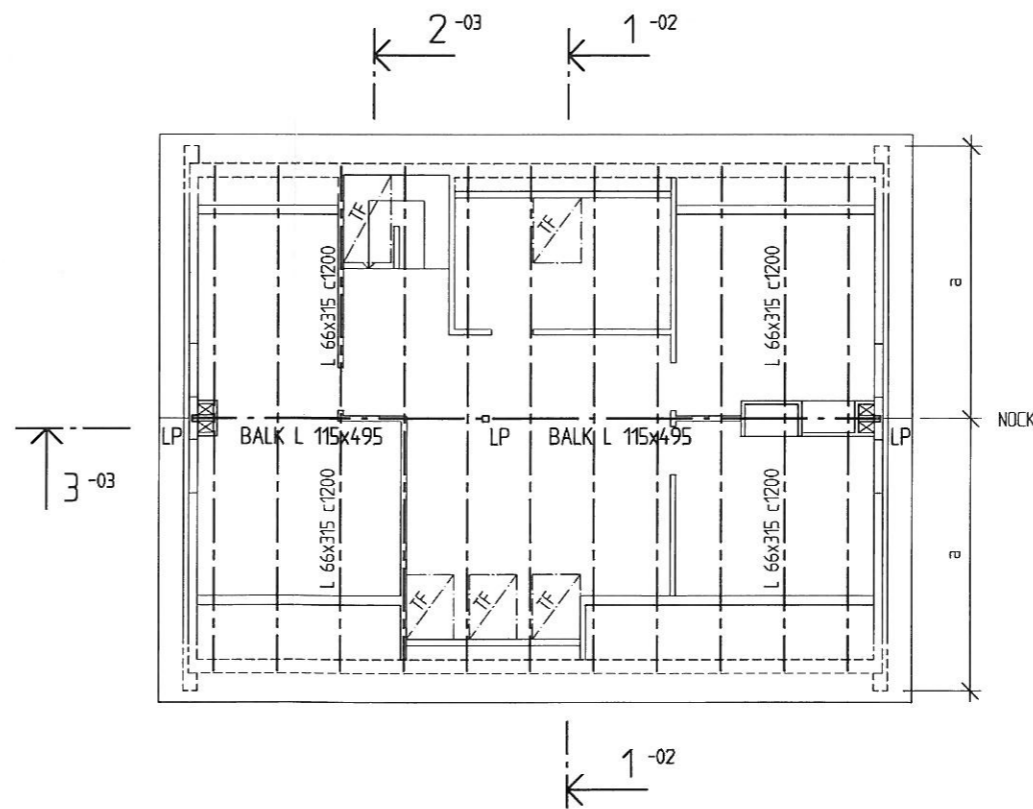
MÅTT FRÅN URSPRUNGS-
RITNINGAR (KONTROLLERAS)



DETALJ GRUNDFÖRSTÄRKNING
120



DETALJ ALT. GRUNDLÄGGNING PÅ BERG
120



STOMPLAN ÖVERVÅNING
EFTER OMBYGGNAD

MÅTT FRÅN URSPRUNGS-
RITNINGAR (KONTROLLERAS)

ANVISNINGAR

ANVISNINGAR FÖR GRUNDLÄGGNING ENLIGT K3-01.

MATERIAL

LIMTRÄ

KVALITET L40 FÖR BALKAR OCH L30 FÖR PELARE.

TRÄ

KVALITET C14 DÄR ANNAT EJ ANGES.

BESLAG, SPIK MM

VARMFÖRZINKADE SPIK TILL BESLAG SKALL VARA TYP ANKARSPIK 40-4,0 ELLER ANKARSKRUV 4,5-4,0.

BETONG (BOTTENPLATTA)

BTG C25/30, vct = 0,6

ARMERING: B 500 B

ÖVRIGT

BEFINTLIG STOMME

BÄRANDE YTTERVÄGGAR AV SYSTEM "HULTFREDS-INDUSTRIER".
BYGGHERRN HAR KONTROLLERAT BÄRFÖRMÅGAN MED TIDIGARE ANSTÄLD HOS HULTFREDSDUSTRIER OCH FÅTT BESKED ATT YTTERVÄGGARNA HAR TILLRÄCKLIG BÄRFÖRMÅGA FÖR PÅBYGGNADEN. R&H BYGGTEKNIK TAR INGET KONSTRUKTIONSANSVAR FÖR DE BEFINTLIGA YTTERVÄGGARNA.

FÖRKLARINGAR

LP ANGER NY LIMTRÄPELARE L 115x115

P ANGER NY PELARE AV 2 ST 45x95 ELLER LIMTRÄ L 90x90

----- ANGER FÖRSTÄRKT VÄGG MED 45x95 c600

| | | | |
|-----|----------------------|--------------------|------------|
| A | DIV. KOMPLETTERINGAR | RH | 08-12-09 |
| REV | ANT | REVIDERINGEN AVSER | SIGN DATUM |

ÖNNERED 49:9
VÄSTRA FRÖLUNDA, GÖTEBORGS KOMMUN

BYGGHERR: NIKLAS & CAMILLA RÖJEMO

STOMPLANER SKALA 1:100 (A2)

| | | |
|--------------|---------------|-----|
| ARBETSNUMMER | RITNINGNUMMER | REV |
| 08.000 | K3-01 | A |

R&H
BYGGTEKNIK

Parkgalan 19
411 38 Göteborg
Tel: 031-135095
Fax: 031-135015
E-mail: roger@rhbyu

| | |
|------------|---------------------|
| RITAD AV | HANDLAGGES AV |
| RH | LEIF ROSENQVIST |
| ORT, DATUM | GÖTEBORG 2008-12-03 |
| | Leif Rosenqvist |